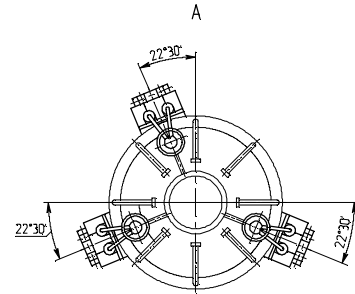
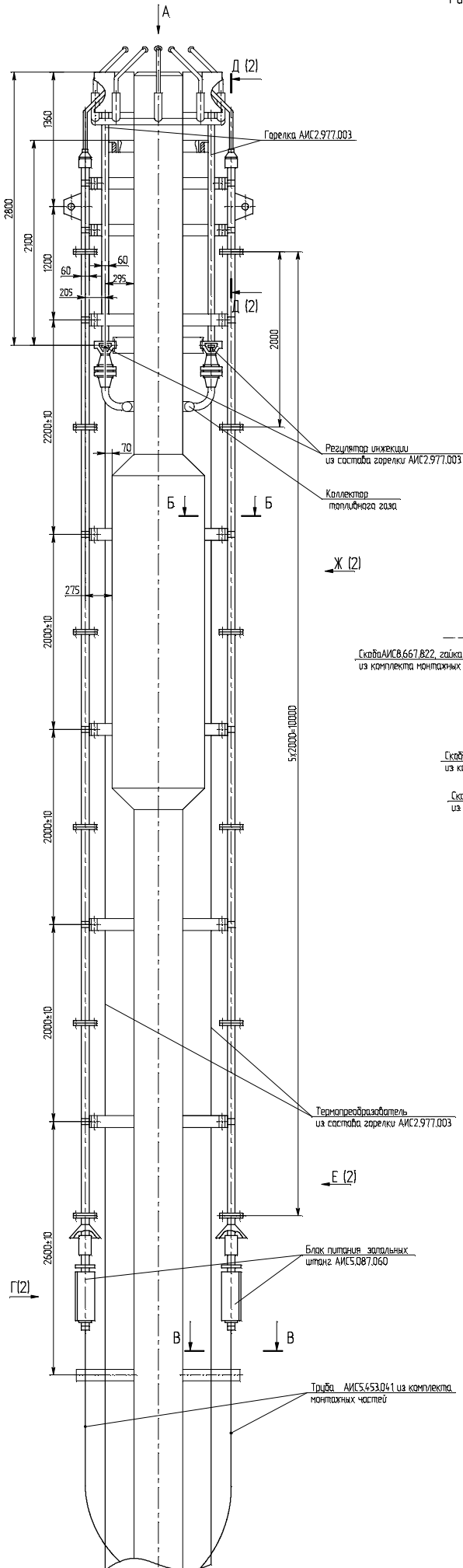
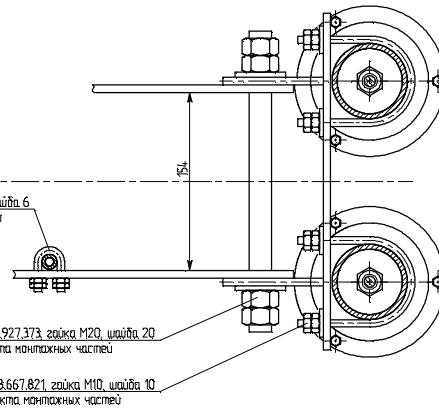


Рисунок 1.1

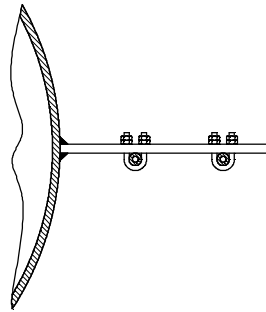
НМЕК.675874.001 МЧ



Б-Б (1:2)



В-В (1:2)



Обозначение	Рис.
НМЕК.675874.001	1
НМЕК.675874.001-01	2

1. Электрический монтаж системы вести по схеме электрической принципиальной НМЕК.675874.001 ЭЭ.
2. Регулировку зазора между запальными штангами в диапазоне от 8 до 12 мм производить по НМЕК.670355.002 РЗ.

Лист № 01 из 03
Спецификация
НМЕК.675874.001

Лист № 01 из 03
Спецификация
НМЕК.675874.001

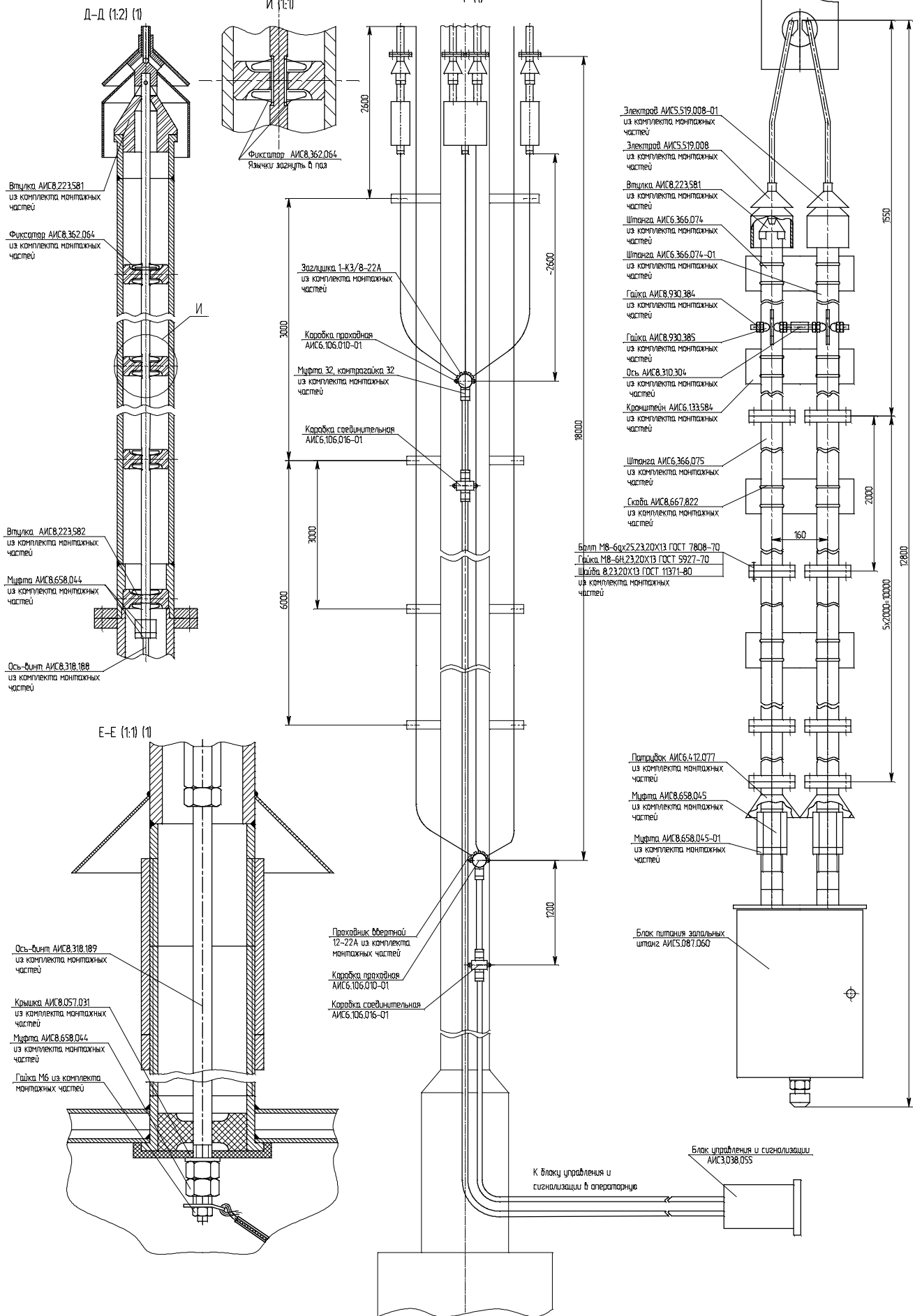
НМЕК.675874.001 МЧ						Лист	Масса	Масштаб
Изм/Лист	№ докум	Подп	Дата	Система электрарматурного газовой горелки. Монтажный чертёж		01	120	1:20
Разработ	Выполнил					Лист	1	Листов 3
Провер	Свер							
Контр	Шерошечка							
Рис. разр	Свер							
Н. контр	Свер							
Элт	Валик							

Копировал

Формат А1

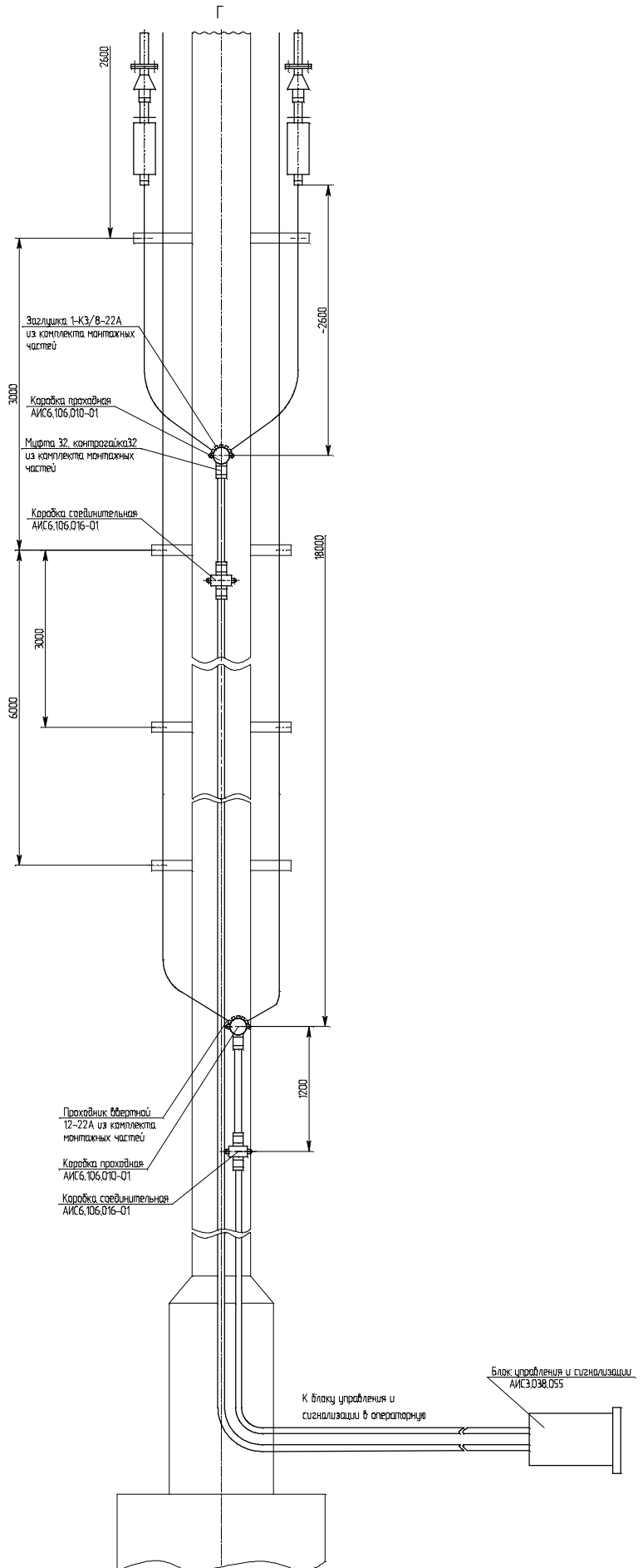
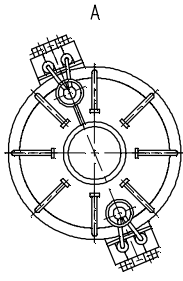
Рисунок 12

ИМЕК.675874.001 МЧ



ИМЕТЬ ПОДПИСИ И ПОДПИСИ

Рисунок 2
Остальное – см. рис.1



ИЗМ. Лист
№ док.
Поб.
Дата